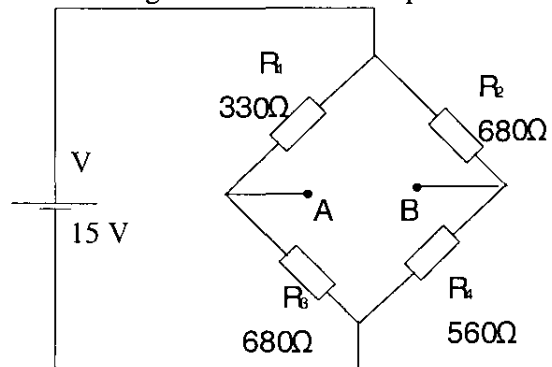


Zet op ieder vel je naam en studentnummer

Opgave 1

De brug van Wheatstone (zie tekening) wordt gebruikt om weerstanden te meten. Het elektrische schema van de brug kan sterk vereenvoudigd worden met behulp van het Theorema van Thevenin.

- a) Bepaal de Thevenin spanning V_{th} tussen de uitgangen A en B.
- b) Bepaal de Thevenin weerstand R_{th} .



Vervolgens wordt er tussen A en B een load weerstand R_L van 1 kΩ aangesloten.

- c) Hoeveel stroom loopt er door de load weerstand R_L ?

Opgave 2

Gegeven is de getekende Op-amp schakeling.

- a) Bereken de overdracht van deze schakeling, d.w.z geef de uitgang v_0 als functie van v_1 en v_2
- b) Wat doet deze schakeling als $R_1=R_2$?
- c) Wat doet deze schakeling als $R_2=0.5 \cdot R_1$?

